

Maxxus
Sundance® Spas

2017
DANE TECHNICZNE

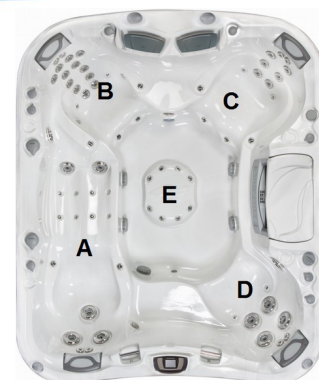
sundance.pl

SERIA
880



Sundance® Spas

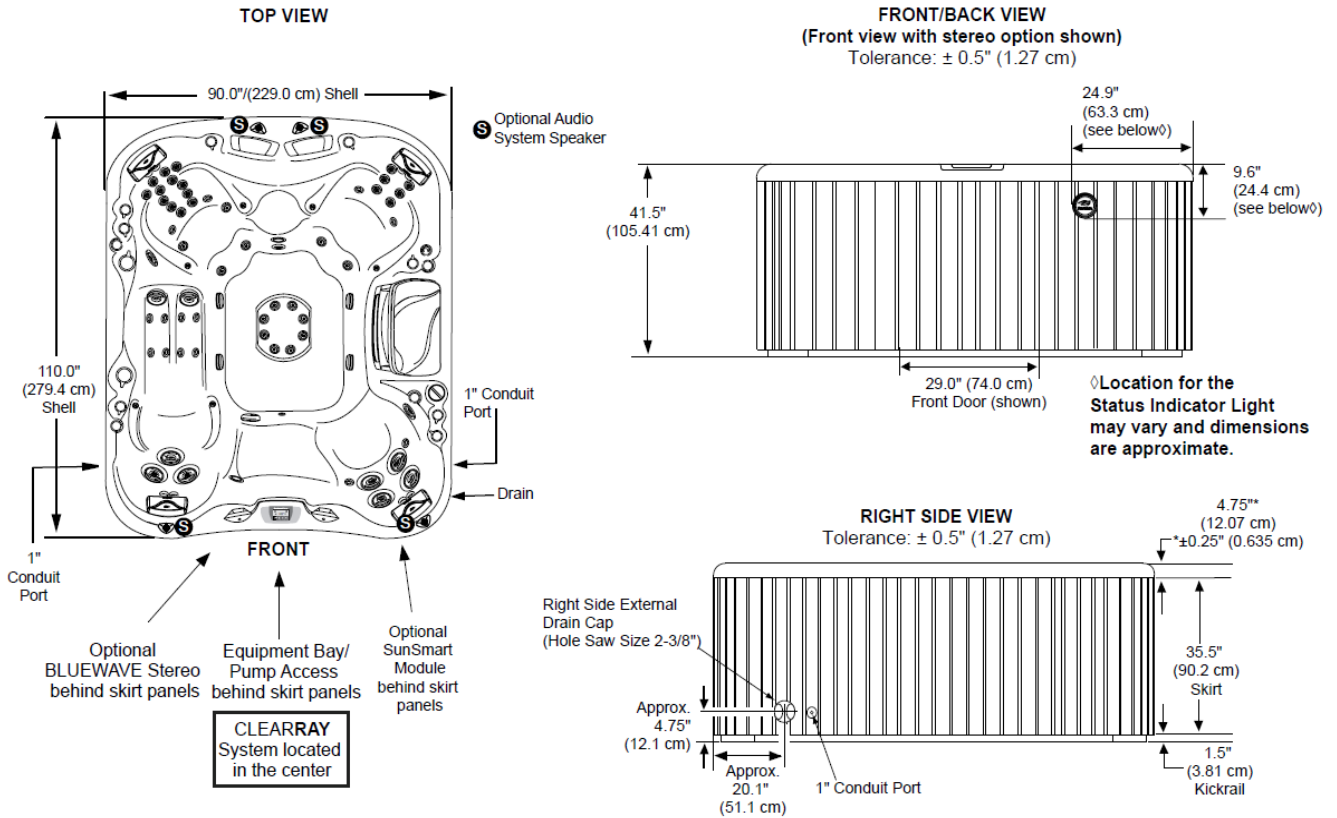
MAXXUS 2017



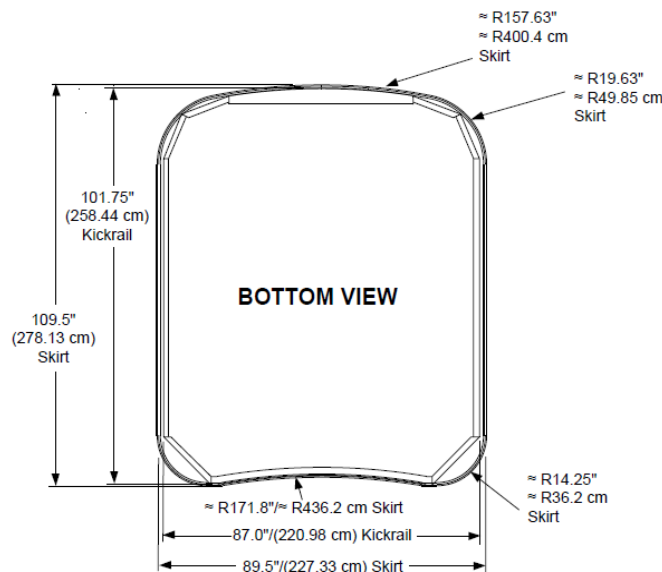
Wymiary:	229 cm x 279,4 cm x 105,41 cm
Liczba miejsc:	6 osób dorosłych
Waga (bez wody):	507 kg
Waga (z wodą, do pełna):	2 977 kg
Waga (z wodą, średnio):	2 485 kg
Pojemność (całkowita):	2 472 l
Pojemność (średnia):	1 979 l
Sterowanie:	880 Touch Interface LCD. Interfejs użytkownika pokazuje temperaturę, czas, cykle i umożliwia dostęp do sterowania dyszami wody/powietrza. Możliwość programowania temperatury i cykli filtracji
Obieg wodny:	3 pompy wysokoprzepływowe TheraMax oraz system Dynamic Flow Circulation
Pompa nr 1:	1-biegowa/1,5 kW, 7A Max.
Pompa nr 2:	1-biegowa/1,5 kW, 7A Max.
Pompa nr 3:	1-biegowa/1,5 kW, 7A Max.
Pompa nr 4:	Pompa filtracji/obiegu High-Output Dynamic Flow (159 l/min.)
Łącznie dysz wodnych:	65
Dysze siedziska A:	2 Fluidix Intelli-Jet, 2 Fluidix Nex, 2 Pulsator, 8 Focus-Relief®, 3 Vortex
Dysze siedziska B:	12 Fluidix-ST, 2 Fluidix Nex, 2 Pulsator, 4 Accu-Pressure, 1 Whirlpool (ścianka boczna)
Dysze siedziska C:	6 Fluidix Reflex, 2 Fluidix Nex, 2 Pulsator, 2 Accu-Pressure
Dysze siedziska D:	4 Vortex, 2 Fluidix Nex, 1 Whirlpool (ścianka boczna)
Dysze dolne niecki (E):	8 Accu-Pressure
Dmuchawa:	High-efficiency, 1-biegowa
Obieg aromaterapii:	6 inektorów Silent Air® oraz cicha dmuchawa
Kontrolery dopowietrzania/masażu:	8/2 (kontrolery powietrza są podświetlane pierścieniami LED)
Filtr:	MICROCLEAN® Ultra Filtration System, 12 m ² (2 zintegrowane ze sobą wkłady)
Uzdatnianie wody:	Automatyczny brominator oraz pompa obiegowa systemu Dynamic Flow Circulation o programowalnym czasie pracy, fabryczny system CLEARARRAY® Water Purification System
Oświetlenie:	Multicolored Sunglow LED Lighting System – źródła światła (2 wodospad, 2 dolna część niecki, 8 kontrolery powietrza, 2 poręcze)
Obudowy:	Coastal, Mahogany, Autumn Walnut (Teak)
Kolory niecki:	Celestite, Platinum, Sahara, Copper Sand, Monaco
Pochwyty:	2 uchwyty ze stali nierdzewnej, podświetlane
Zagłówki:	Cztery, 2-częściowe (dwukolorowe)
Grzałka:	Wolnoprzepływowa 5,5 kW z tytanową spiralą grzejącą
Zasilanie:	230-240 VAC przy 55 A (prosimy o konsultacje przed instalacją)
Gwarancja:	10 lat niecka, 7 lat powierzchnia niecki, 2 lata pozostałe elementy
Wodospad:	Z regulacją przepływu, podświetlenie
Opcje specjalne:	Opcja: fabrycznie instalowane 1) zestaw BLUEWAVE® Spa Stereo System z 4 głośnikami oraz aktywnym subwooferem, 2) moduł sterujący SunSmart™ WIFI

Sundance Spas 880 Maxxus

Portable Dimensions



WAŻNE! Zawsze należy zmierzyć każde urządzenie PRZED projektowaniem jego podstawy i przykrycia.
Tolerancja wynosi ok. 1,3 cm.
Dane mogą ulegać zmianie bez uprzedzenia.



Sundance Spas

WERSJE KOLORYSTYCZNE

Niecka – kolory i faktura

Seria 880 oferuje duży wybór rodzajów wnętrza niecki, abyście Państwo jak najlepiej mogli dopasować urządzenia do otoczenia. Wykończenia gładkie i porowate:



Platinum - gładki



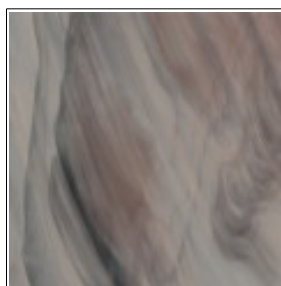
Celestite - porowaty



Sahara - porowaty



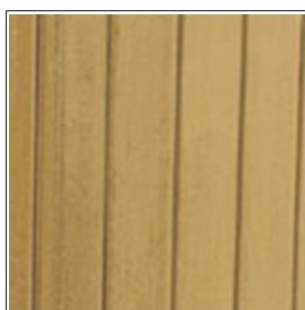
Copper Sand – porowaty



Monaco - gładki

Obudowy SunStrong - kolory

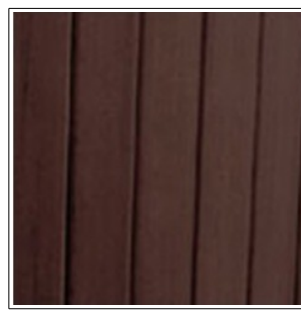
Obudowa syntetyczna SunStrong łączy w sobie urodę drewna z łatwością użytkowania, jaką zapewnia wytrzymały i odporny na działanie temperatury i UV syntetyk.



Autumn Walnut (teak)



Coastal



Mahogany